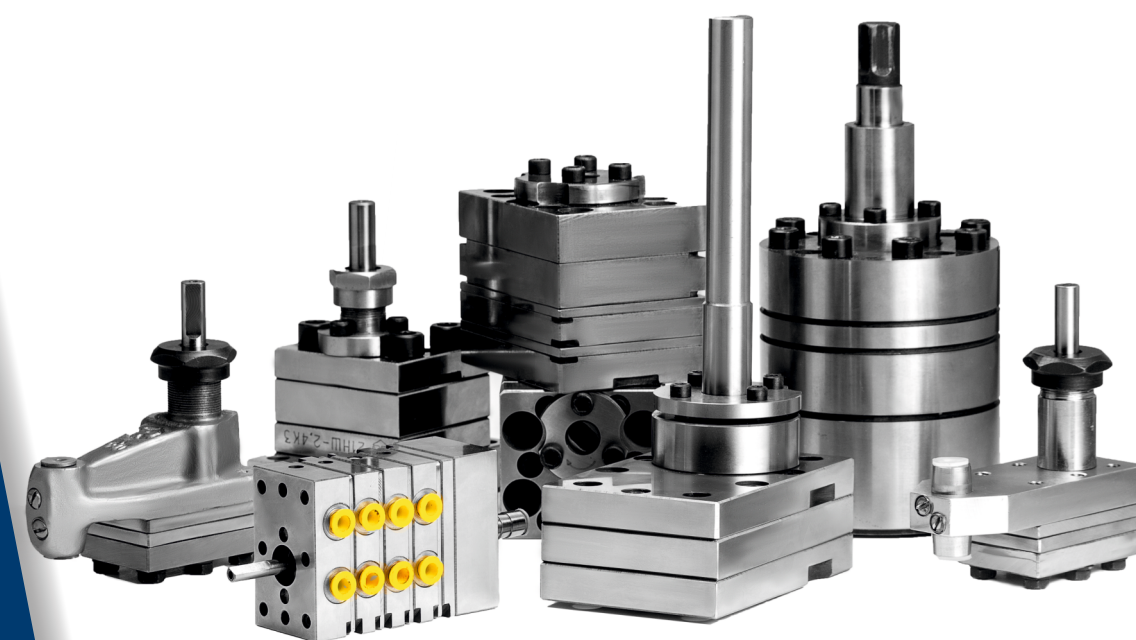




**КАМЕНСКИЙ  
МАШИНОСТРОИТЕЛЬНЫЙ  
ЗАВОД**



ООО «КАМЕНСКИЙ МАШИНОСТРОИТЕЛЬНЫЙ ЗАВОД»  
20801, Украина, Черкасская обл., г. Камянка, ул. Героев Майдана, 40  
тел./факс: +380 (4732) 6 14 76, 6 11 91

<http://www.kammash.com>  
e-mail: [sale@kammash.com](mailto:sale@kammash.com)

**НАСОСЫ  
ДОЗИРУЮЩИЕ**



**КАМЕНСКИЙ  
МАШИНОСТРОИТЕЛЬНЫЙ  
ЗАВОД**

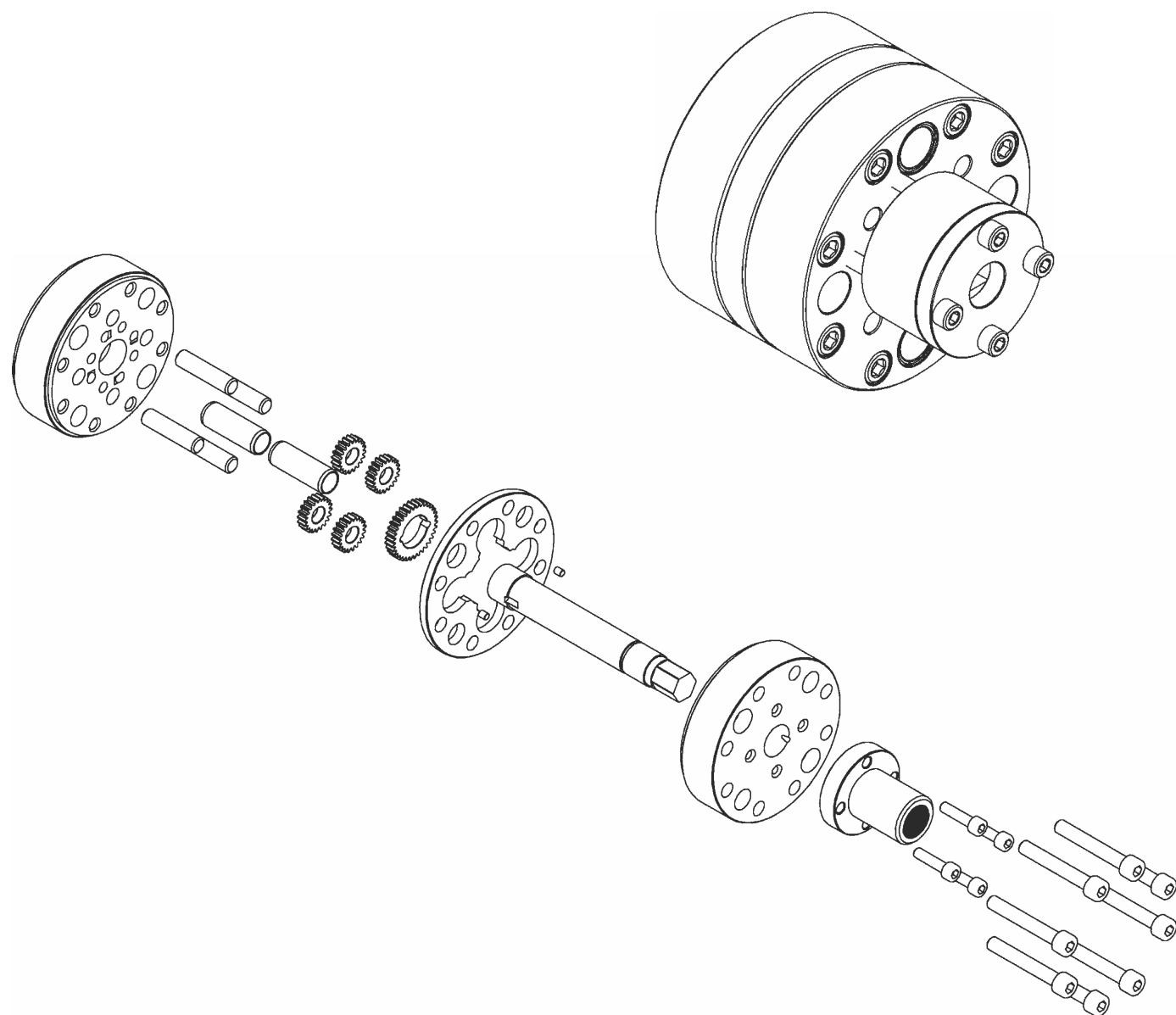
Каменский машиностроительный завод был основан в 1936 году в г. Каменка, Украина, как промышленное предприятие по производству зубчатых насосов и текстильных машин. Позже, в 1964 году, компания получила лицензию на производство эксклюзивных типов насосов от компании «BARMAG» (Германия). В настоящее время завод является ведущим производителем насосного оборудования для различных отраслей промышленности в Восточной Европе.

Производственная база завода занимает площадь 8 га, оснащена высокоточным оборудованием и имеет собственный термоконстантный цех, литейный цех, цех термообработки, лабораторию и испытательные стенды. Инженерно-конструкторский отдел завода решает самые сложные задачи по разработке новой технологической продукции, а отдел контроля качества гарантирует, что все детали, как и готовые изделия, прошли тщательную проверку.

Сегодня Каменский машиностроительный завод производит более 50 типов насосов и принимает индивидуальные заказы, включая литейные заказы и заказы по термообработке. Мы ценим наших Клиентов и будем рады новому сотрудничеству

### Шестеренные насосы (многопоточные)

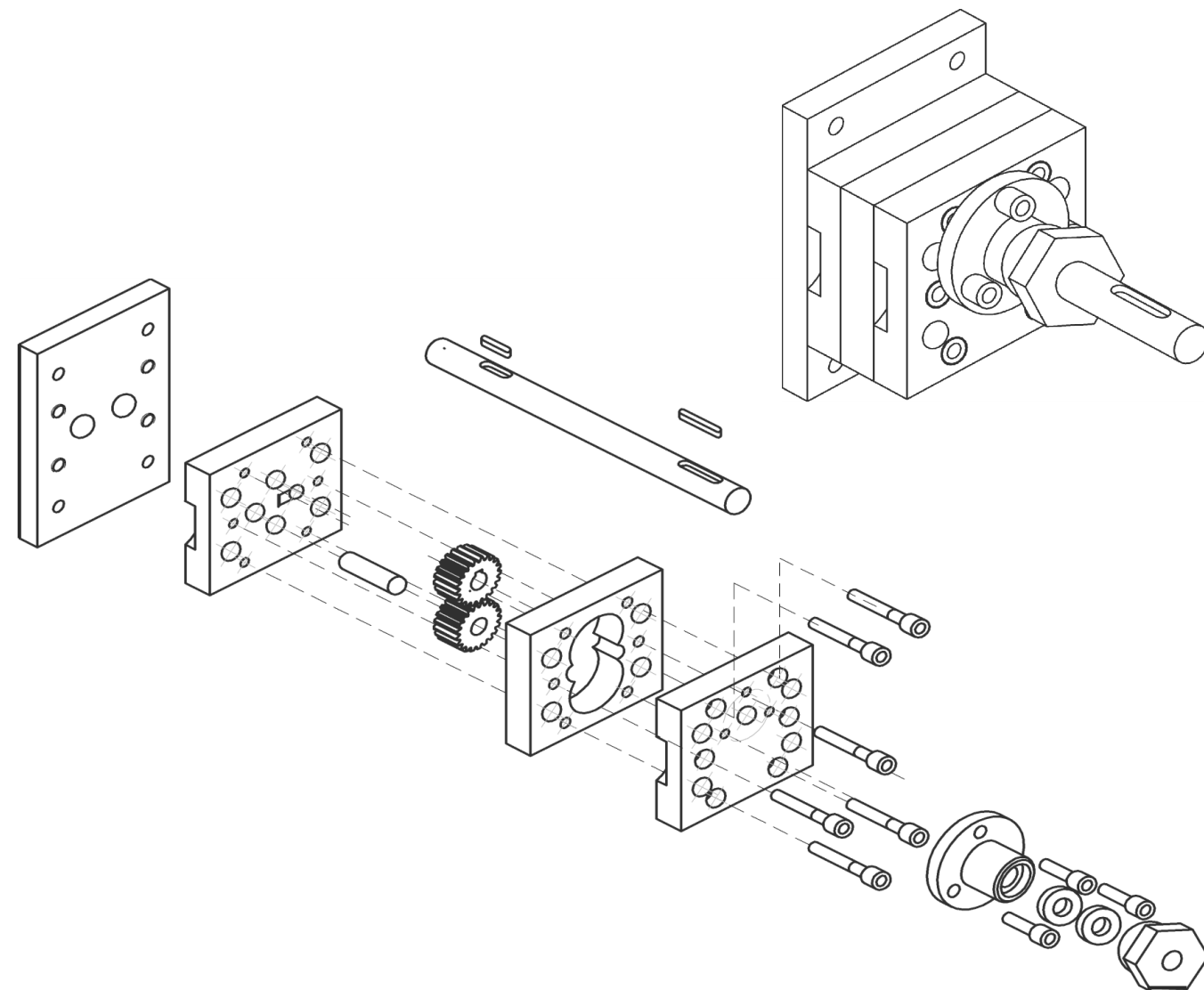
- предназначены для дозирования и нагнетания расплавленных полимеров (PP, PET, PA, PI, Ny и других синтетических волокон)
- насосы изготавливаются из материалов, обладающих высокой износостойкостью
- различные варианты габаритных и присоединительных размеров



Диапазон подачи, см <sup>3</sup> /об	Вязкость, Pa·с	Рабочая температура, °C	Скорость вращения, об/мин	Максимальное выходное давление, МПа
от 0,6...	150-750	280-350	5-50	от 6...

### Шестеренные насосы

- предназначены для дозирования клея, полиуретана, многокомпонентных красок, а также расплавленных полимеров (PET) и расплавов для производства искусственных волокон
- насосы изготавливаются из материалов, обладающих высокой износостойкостью
- различные варианты габаритных и присоединительных размеров



Диапазон подачи, см <sup>3</sup> /об	Вязкость, Pa·с	Рабочая температура, °C	Скорость вращения, об/мин	Максимальное выходное давление, МПа
от 0,3...	от 5...	от 20 ...	5-100	1,0-5,0



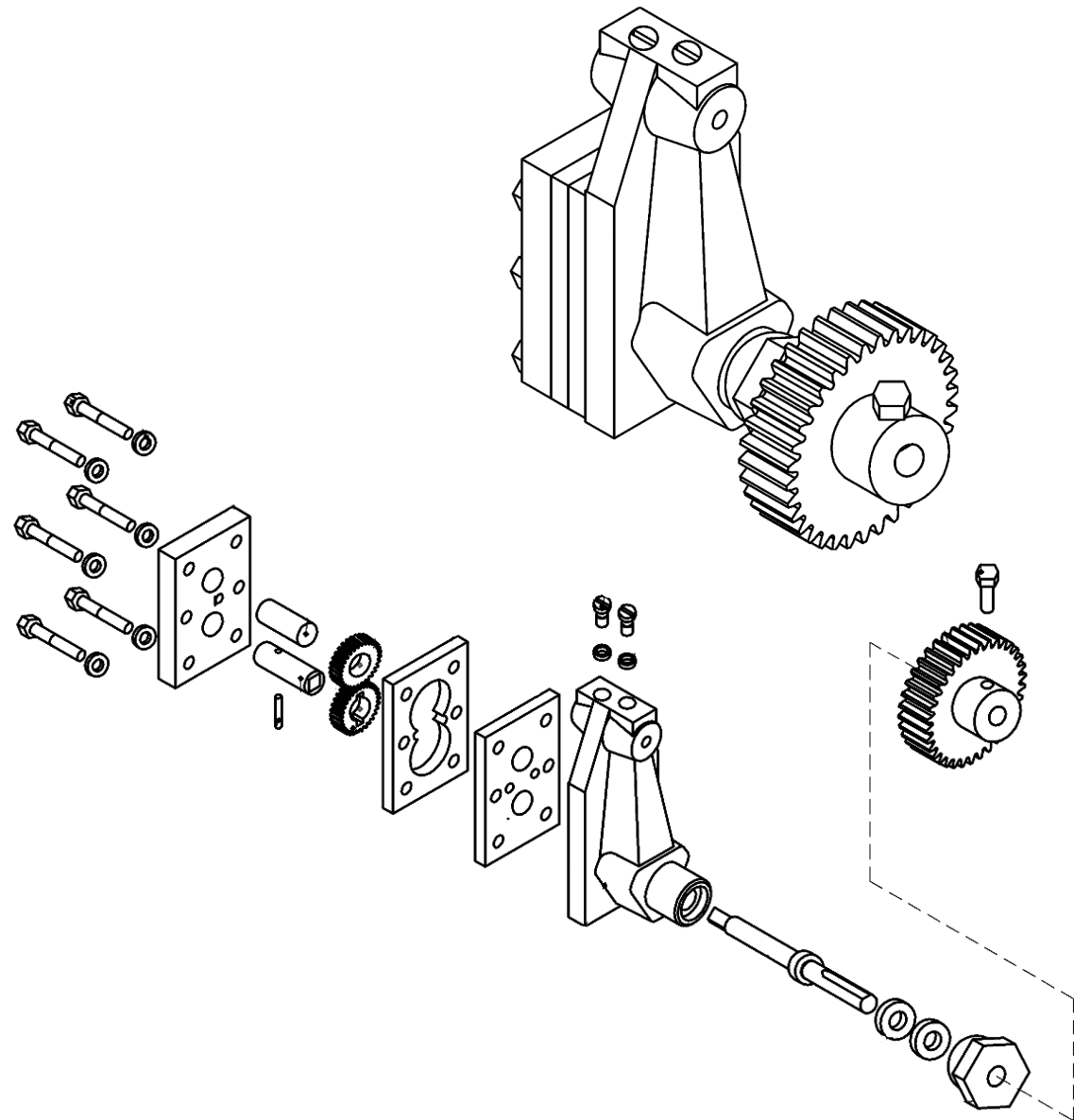
**КАМЕНСКИЙ  
МАШИНОСТРОИТЕЛЬНЫЙ  
ЗАВОД**



**КАМЕНСКИЙ  
МАШИНОСТРОИТЕЛЬНЫЙ  
ЗАВОД**

## Шестеренные насосы

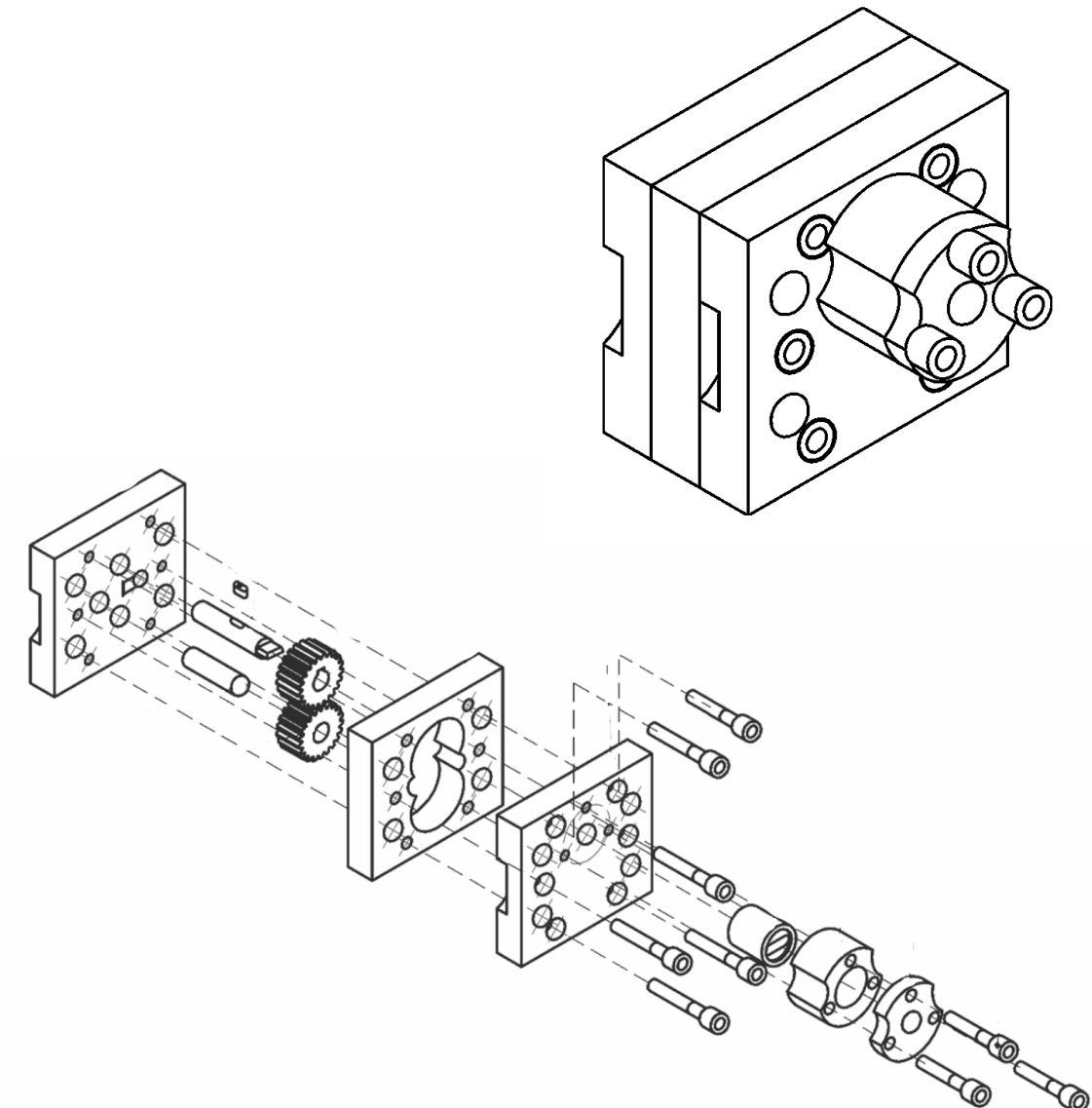
- предназначены для дозирования и нагнетания вискозы и ацетата целлюлозы
- насосы изготавливаются из материалов, обладающих высокой износостойкостью
- различные варианты габаритных и присоединительных размеров



Диапазон подачи, см <sup>3</sup> /об	Вязкость, Па*с	Рабочая температура, °С	Скорость вращения, об/мин	Максимальное выходное давление, МПа
от 0,3...	5-100	20-80	5-40	1,0-10,0

## Шестеренные насосы

- предназначены для дозирования и нагнетания расплавленных полимеров (РА, РЕТ, РР и других синтетических волокон)
- насосы изготавливаются из материалов, обладающих высокой износостойкостью
- различные варианты габаритных и присоединительных размеров



Диапазон подачи, см <sup>3</sup> /об	Вязкость, Па*с	Рабочая температура, °С	Скорость вращения, об/мин	Максимальное выходное давление, МПа
от 0,6...	150-350	260-280	5-40	6-15



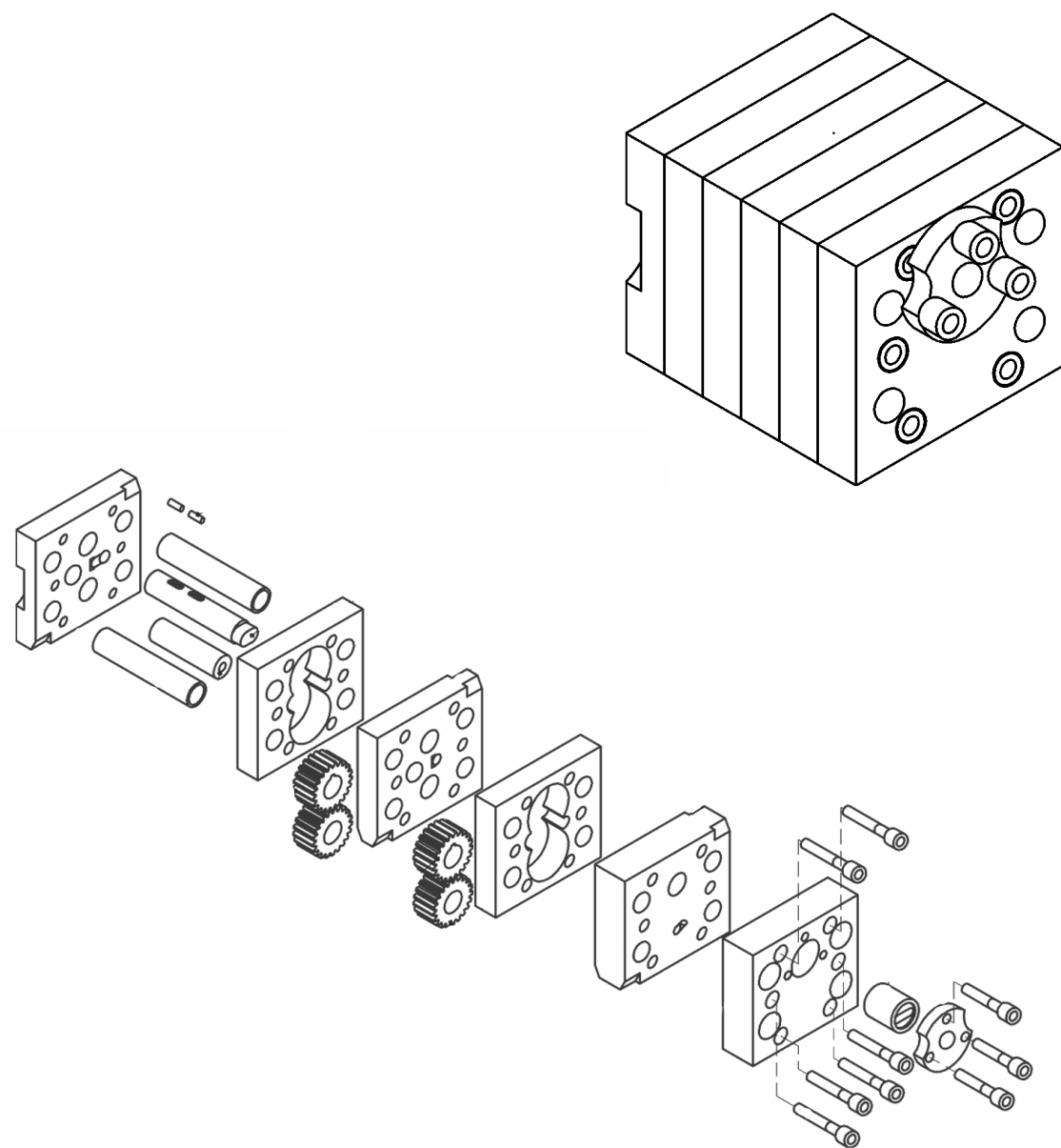
**КАМЕНСКИЙ  
МАШИНОСТРОИТЕЛЬНЫЙ  
ЗАВОД**



**КАМЕНСКИЙ  
МАШИНОСТРОИТЕЛЬНЫЙ  
ЗАВОД**

### Шестеренные насосы (многопоточные)

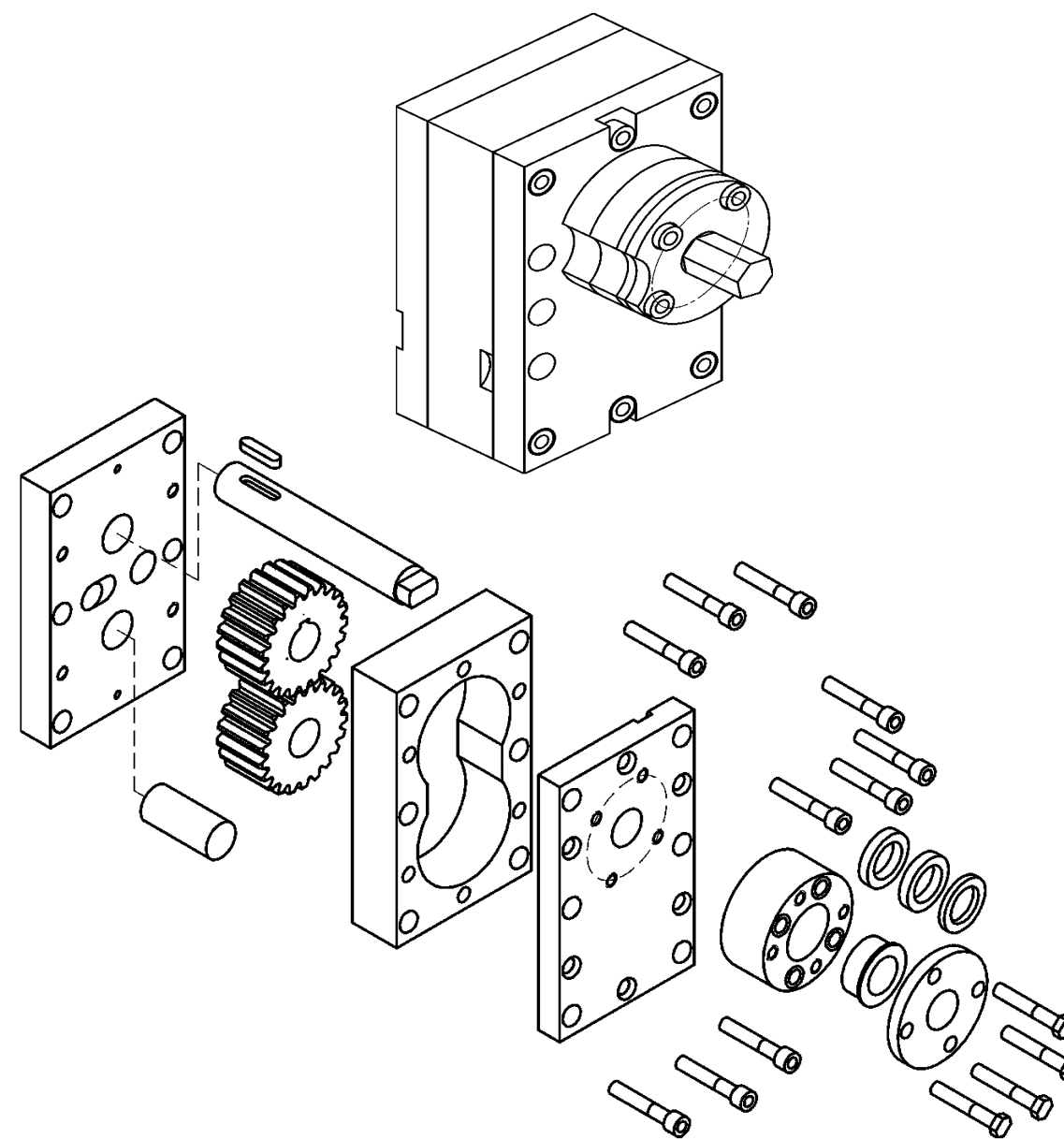
- предназначены для дозирования и нагнетания расплавленных полимеров (РА, РЕТ, РР и других синтетических волокон)
- насосы изготавливаются из материалов, обладающих высокой износостойкостью
- различные варианты габаритных и присоединительных размеров



Диапазон подачи, см <sup>3</sup> /об	Вязкость, Ра*с	Рабочая температура, °С	Скорость вращения, об/мин	Максимальное выходное давление, МПа
от 0,3...	150-750	320	8-40	40-50

### Шестеренные насосы

- Предназначены для дозирования и нагнетания расплавленных полимеров РЕТ (Lavsan)
- насосы изготавливаются из материалов, обладающих высокой износостойкостью
- различные варианты габаритных и присоединительных размеров



Диапазон подачи, см <sup>3</sup> /об	Вязкость, Ра*с	Рабочая температура, °С	Скорость вращения, об/мин	Максимальное выходное давление, МПа
от 0,8	200-700	260-300	5-30	15-30



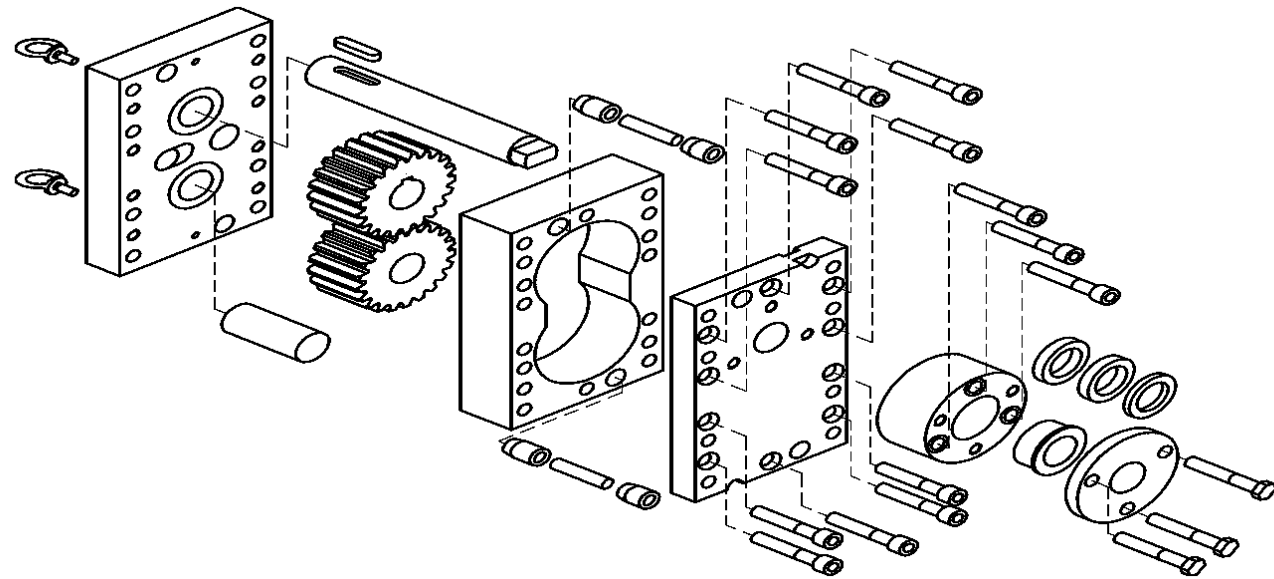
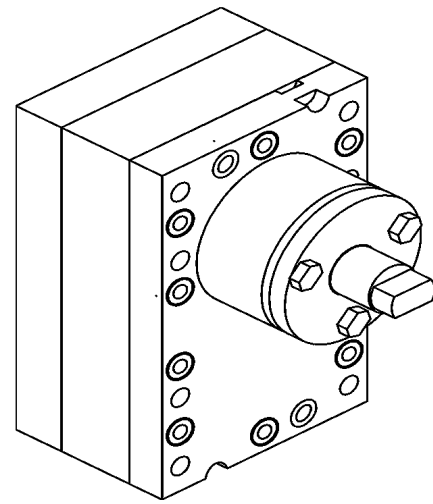
**КАМЕНСКИЙ  
МАШИНОСТРОИТЕЛЬНЫЙ  
ЗАВОД**



**КАМЕНСКИЙ  
МАШИНОСТРОИТЕЛЬНЫЙ  
ЗАВОД**

## Шестеренные насосы

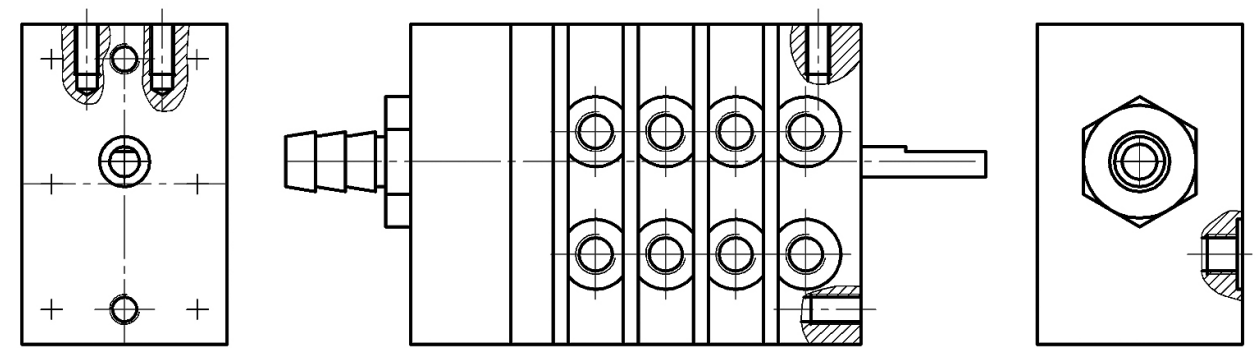
- предназначены для дозирования и нагнетания растворов полимеров (PAN, Nitron)
- насосы изготавливаются из материалов, обладающих высокой износостойкостью
- различные варианты габаритных и присоединительных размеров



Диапазон подачи, см <sup>3</sup> /об	Вязкость, Па·с	Рабочая температура, °С	Скорость вращения, об/мин	Максимальное выходное давление, МПа
от 75	2-60	20-40	10-45	4,0

## Шестеренные насосы

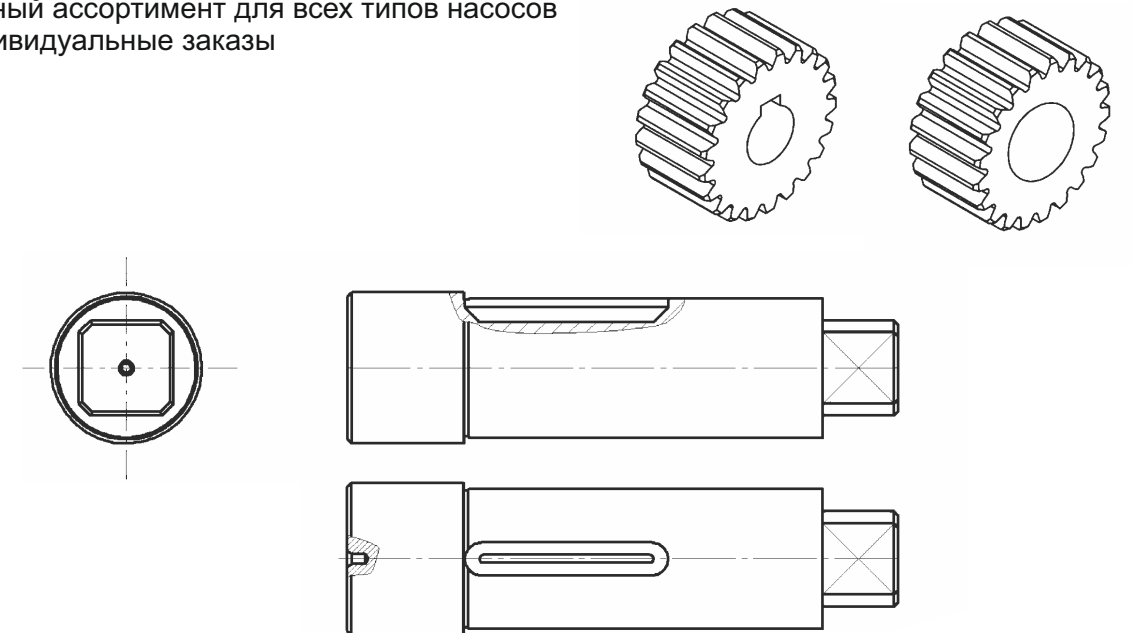
- предназначены для дозирования и нагнетания текстильно-вспомогательных веществ
- насосы изготавливаются из материалов, обладающих высокой износостойкостью
- различные варианты габаритных и присоединительных размеров



Диапазон подачи, см <sup>3</sup> /об	Рабочая температура, °С	Скорость вращения, об/мин
от 0,05...	50	7-50

## Запасные части

- полный ассортимент для всех типов насосов
- индивидуальные заказы



**КАМЕНСКИЙ  
МАШИНОСТРОИТЕЛЬНЫЙ  
ЗАВОД**



**КАМЕНСКИЙ  
МАШИНОСТРОИТЕЛЬНЫЙ  
ЗАВОД**